



VÁLVULA TIPO PINCH

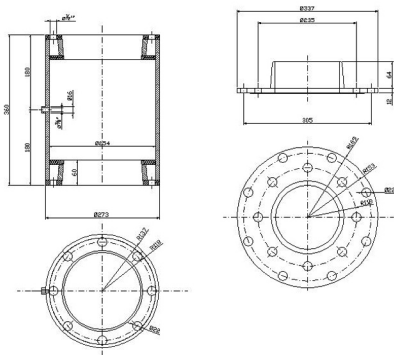
Diseñada para satisfacer las necesidades de nuestros clientes en el area Alimentaria se elabora de acuerdo a los más óptimos canones de calidad en cuyo proceso interviene un equipo selecto de soldadores calificados.

Características técnicas (referenciales)

LISTA DE COMPONENTES

Plancha Recubrimiento

Material	Descripción	Calidad
ACERO INOXIDABLE	DISTINTOS DIAMETROS	AISI 304L
CAUCHO	EMPAQUETADURA	SHORE A
ACERO INOXIDABLE	FLANGE	AISI 304L
PERNOS	1/2" x 2"	AISI 316



IMAQ.

Parinacota 381 - Galpón 6 - Quilicura
 Santiago de Chile - Fonos: 739 28 87 -
 739 00 54 - Fax 739 07 49
www.imaqingenieria.cl