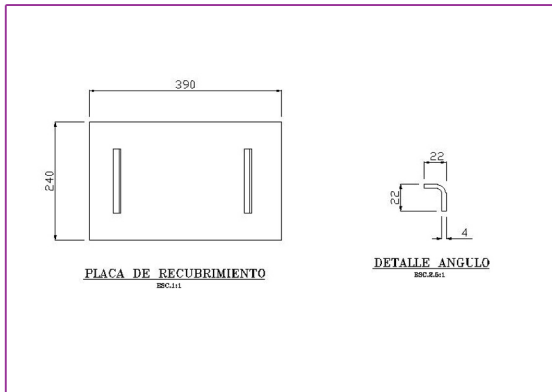


PLACA REVESTIMIENTO

Diseñada para satisfacer las necesidades de nuestros clientes en el area minera se elabora de acuerdo a los más óptimos canones de calidad en cuyo proceso interviene un equipo selecto de soldadores calificados.

Características técnicas (referenciales)



LISTA DE COMPONENTES

Plancha de recubrimiento

Material	Descripción	Calidad
Ángulo Estructural	Fijación 22x22x4	A-37-24ES
Placa de acero T500	Acero de alta resistencia	500 HB



IMAQ.

Parinacota 381 - Galpón 6 - Quilicura
Santiago de Chile - Fonos: 739 28 87 -
739 00 54 - Fax 739 07 49
www.imaqingenieria.cl



PLACA REVESTIMIENTO

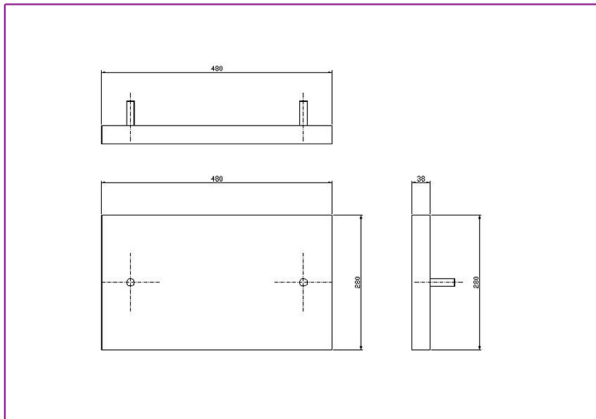
Diseñada para satisfacer las necesidades de nuestros clientes en el área minera se elabora de acuerdo a los más óptimos canones de calidad en cuyo proceso interviene un equipo selecto de soldadores calificados.

Características técnicas (referenciales)

LISTA DE COMPONENTES

Plancha de recubrimiento

Material	Descripción	Calidad
ESPARRAGO	Ø 5/8" x 2"	A-37-24ES
Placa de acero T500	Acero de alta resistencia	500 HB



IMAQ.

Parinacota 381 - Galpón 6 - Quilicura
 Santiago de Chile - Fonos: 739 28 87 -
 739 00 54 - Fax 739 07 49
www.imaqingenieria.cl